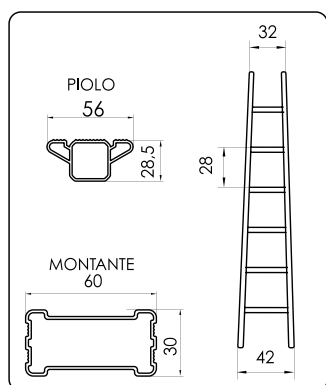
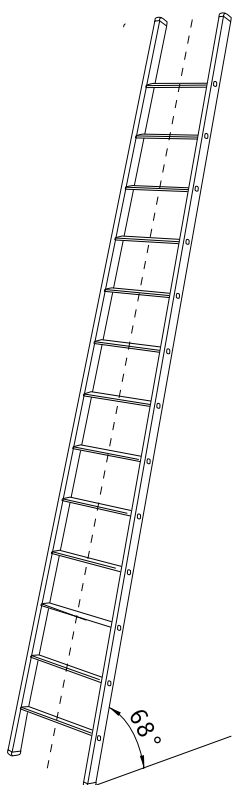


S 1100 L



Scala singola conica da appoggio in alluminio a **piolo largo ed interasse da 28 cm.**
 Tipo rinforzato.

PORTATA KG. 150



ART. GRADINI ALTEZZA mt. PESO KG

ART.	GRADINI	ALTEZZA mt.	PESO KG
8/1	8	2,25	4,88
10/1	10	2,90	6,10
12/1	12	3,45	7,32
14/1	14	4,00	8,50
16/1	16	4,50	9,76
18/1	18	5,00	10,98
19/1	19	5,40	11,59
21/1	21	6,00	12,80
24/1	24	6,80	14,64