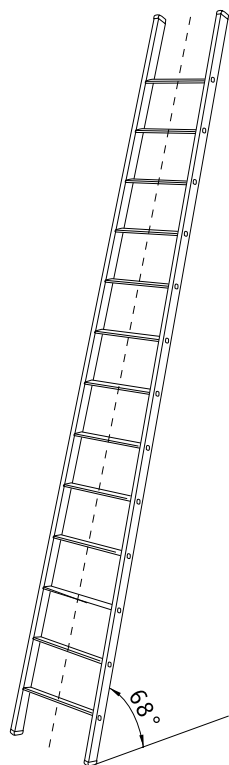
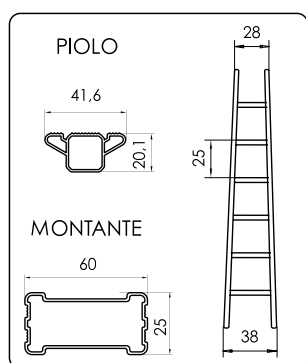


S 1110



Scala singola conica standard da appoggio con montante 60x25 a piolo largo. Tipo leggero.

PORTATA KG. 150



ART. GRADINI ALTEZZA mt. PESO KG

ART.	GRADINI	ALTEZZA mt.	PESO KG
8/1	9	2,25	3,80
10/1	11	2,90	5,10
12/1	13	3,45	6,30
14/1	15	4,00	7,30
16/1	18	4,50	8,30
18/1	20	5,00	9,20
19/1	21	5,40	9,80

