

S 1133

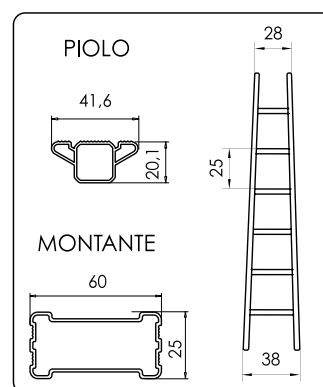


Scala singola con base allargata, montante
60x25 ed interasse da 25 cm. Tipo leggero.

PORTATA KG. 150



D.gls. 81/2008
 ART. 113



ART.	GRADINI	ALTEZZA mt.	PESO KG
8/1	8	2,25	3,30
10/1	10	2,90	5,10
12/1	12	3,45	6,30
14/1	14	4,00	7,30
16/1	17	4,50	8,30
18/1	19	5,00	9,20
19/1	20	5,40	9,80