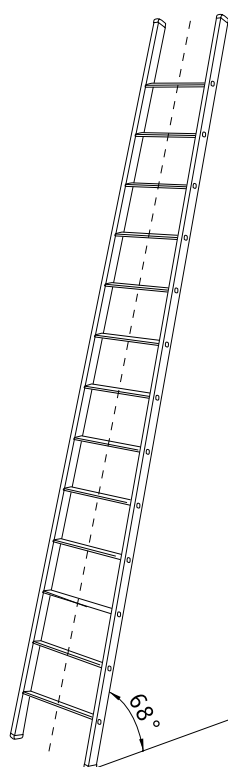


S 1134

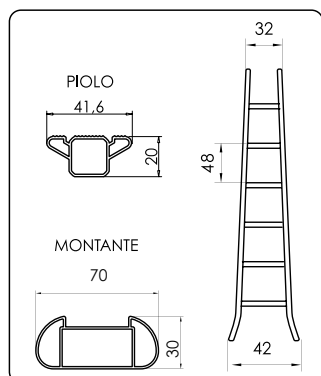
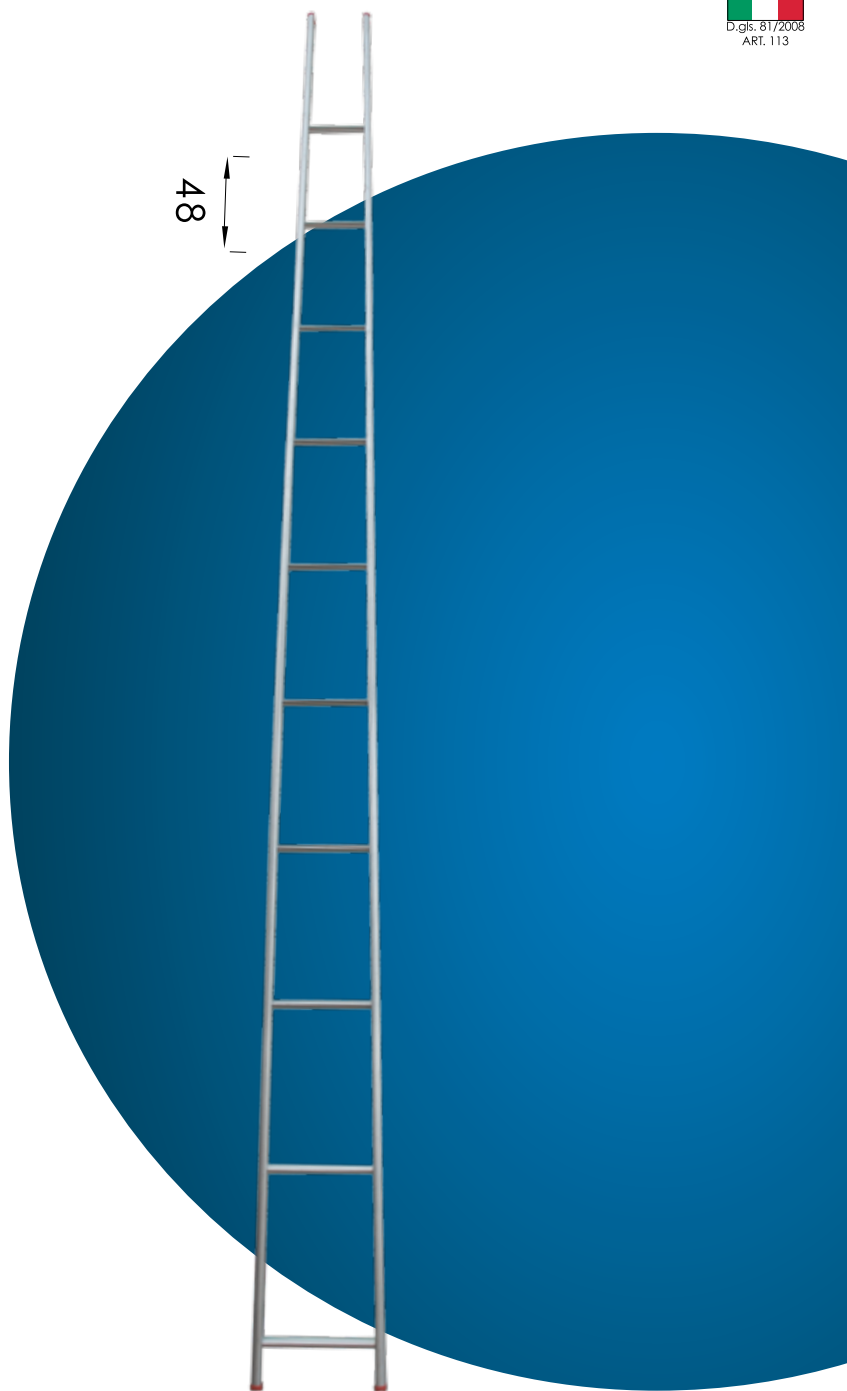


Scala singola con base allargata, montante **70x30** ed interasse da **28 cm**. Tipo rinforzato.
Usata nei terreni agricoli grazie alla base allargata che permette di non penetrare nel terreno.

PORTATA KG. 150



48



ART.	GRADINI	ALTEZZA mt.	PESO KG
8/1	5	2,25	4,33
10/1	6	2,90	5,10
12/1	7	3,45	7,32
14/1	8	4,00	8,50
16/1	9	4,50	9,76
18/1	10	5,00	10,93
19/1	11	5,40	11,59
21/1	12	6,00	12,30
24/1	13	6,80	14,64