

SCALA MAGAZZINO PIEGHEVOLE



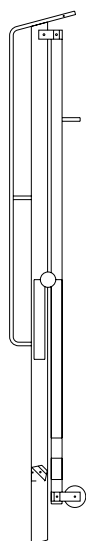
Scala a castello in alluminio con ampia piattaforma di lavoro e parapetto di protezione. Ideale per l'utilizzo professionale, su macchinari speciali, negli aeroporti. Lo spostamento è facilitato da due ruote in pvc e da due braccioli di sollevamento.

PORTATA KG. 250

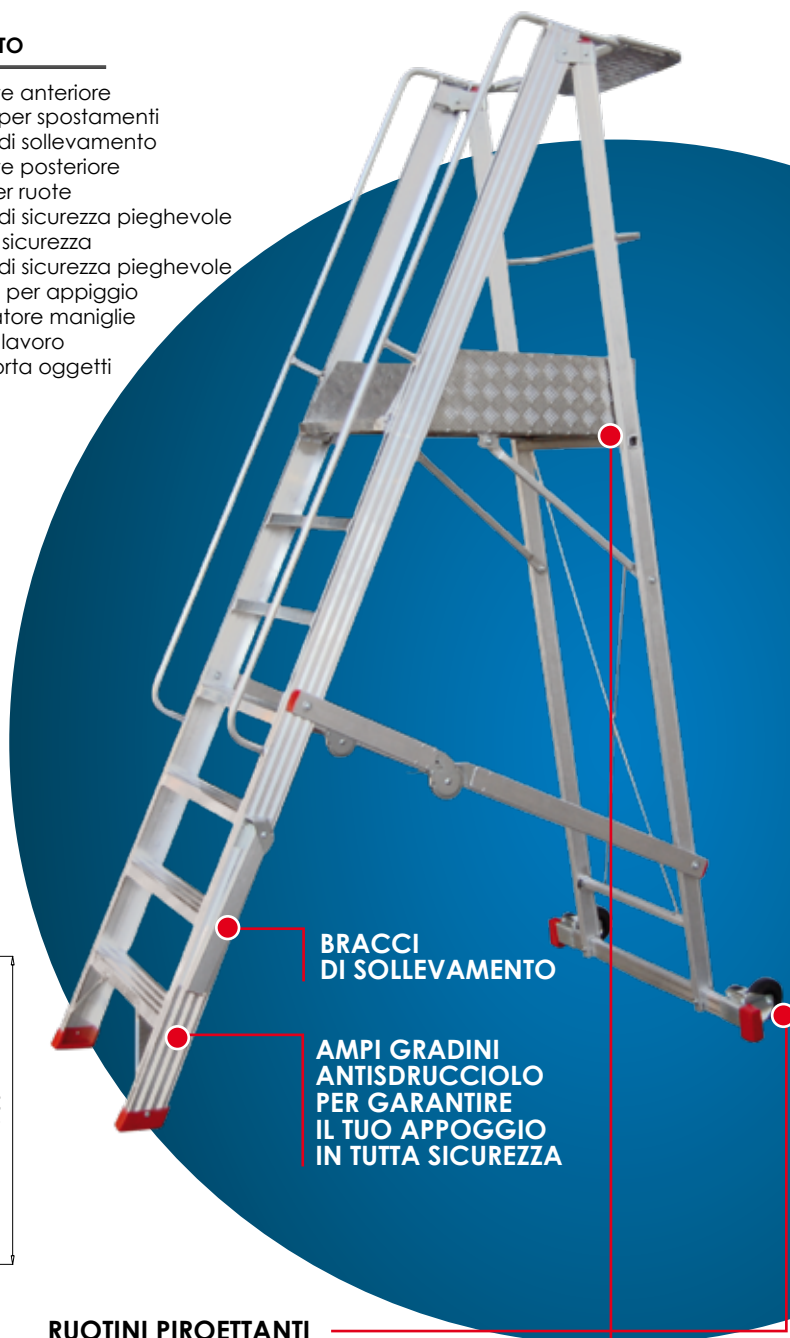
PIOLO LARGO 9 CM.



BRACCIO DI SICUREZZA PIEGHEVOLE

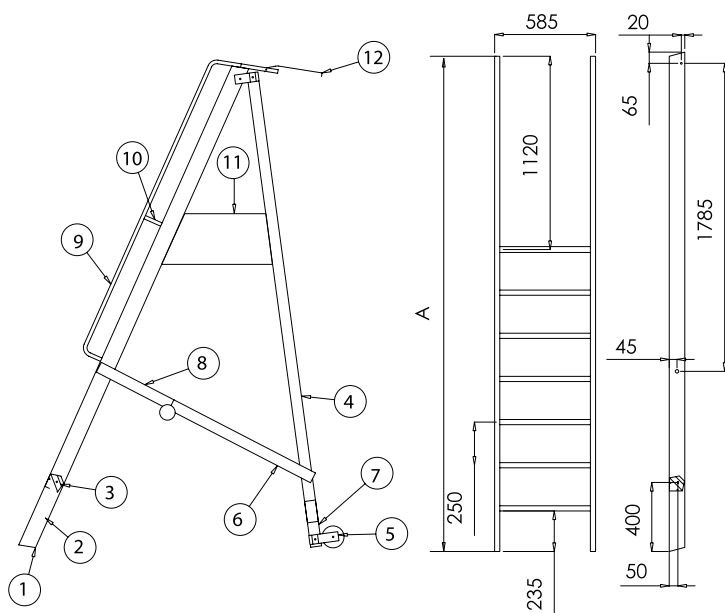


NUM.	ELEMENTO
1	Montante anteriore
2	Braccio per spostamenti
3	Braccio di sollevamento
4	Montante posteriore
5	Staffa per ruote
6	Braccio di sicurezza pieghevole
7	Piede di sicurezza
8	Braccio di sicurezza pieghevole
9	Maniglie per appoggio
10	Distanziatore maniglie
11	Piano di lavoro
12	Piano porta oggetti



BRACCI DI SOLLEVAMENTO

AMPI GRADINI ANTIDRUCCIOLO PER GARANTIRE IL TUO APOGGIO IN TUTTA SICUREZZA



RUOTINI PIROETTANTI

AMPIA PEDANA IN BUNNATO ANTIDRUCCIOLO DI ALLUMINIO (50X78)

Con comodo contenitore portaoggetti



STAFFA PER RUOTE



ART.	GRAD.	ALTEZZA TOTALE MT.	ALTEZZA PIATTAFORMA	ALTEZZA DI LAVORO	IMBALLO m ³	PESO KG	SEZIONE MONTANTI
MAG/05	4+1	2,25	1,20	3,07	0,681	27,5	90X30
MAG/07	6+1	2,75	1,70	3,60	0,813	30,0	90X30
MAG/09	8+1	3,25	2,20	4,15	0,975	32,5	90X30
MAG/11	10+1	3,75	2,70	4,65	1,139	35,0	90X30
MAG/13	12+1	4,25	3,20	5,20	1,193	38,0	90X30