

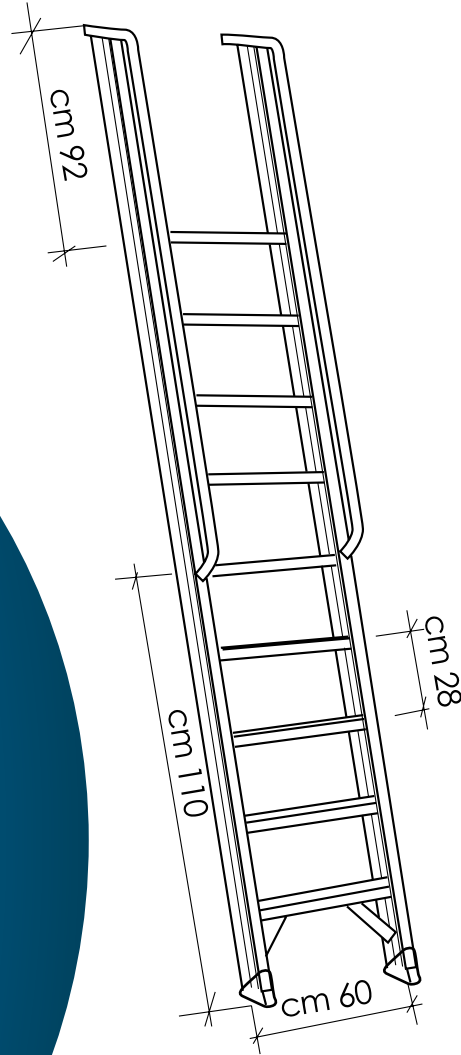
SCALA PER SOPPALCHI



Scala da appoggio saldata in alluminio nervato. Permette di accedere comodamente a soppalchi, muri sottotetti, solai, ecc. I piedini d'appoggio, in pvc antiscivolo, snodati conferiscono alla scala grande stabilità.

COMODISSIMA E LEGGERA / MISURE SPECIALI SU RICHIESTA / PIEDINI SNODATI ANTISDRUCCIOLO
TAMPONI SUPERIORI DI APOGGIO IN PVC

PORTATA KG. 150



GRADINI	ALTEZZA TOT	ALTEZZA ULTIMO	PESO KG
6	2,32	1,35	11
7	2,60	1,60	12
8	2,88	1,86	13
9	3,16	2,13	14
10	3,44	2,39	15
11	3,72	2,66	16
12	4,00	2,92	17
13	4,28	3,16	18
14	4,56	3,45	19
15	4,84	3,72	20
16	5,12	3,98	21
17	5,40	4,25	22
18	5,68	4,51	23
19	5,96	4,78	24
20	6,24	5,04	25
21	6,52	5,31	26

Primo gradino
10 cm da terra

